

(19)日本国特許庁 (J P)

(12) 公開特許公報 (A)

(11)特許出願公開番号

特開2002 - 58636

(P2002 - 58636A)

(43)公開日 平成14年2月26日 (2002.2.26)

(51) Int. Cl ⁷	識別記号	F I	テ-マ-ド* (参考)
A 6 1 B 1/00	300	A 6 1 B 1/00	300 Y 2 H 0 4 0
	1/04		4 C 0 6 1
G 0 2 B 23/24	372	G 0 2 B 23/24	A 5 C 0 2 2
	23/26		C 5 C 0 5 4
H 0 4 N 5/225		H 0 4 N 5/225	D

審査請求 未請求 請求項の数 10 L (全 18数) 最終頁に続く

(21)出願番号 特願2000 - 250059(P2000 - 250059)

(22)出願日 平成12年8月21日(2000.8.21)

(71)出願人 000000376

オリンパス光学工業株式会社
東京都渋谷区幡ヶ谷2丁目43番2号

(72)発明者 石井 広

東京都渋谷区幡ヶ谷2丁目43番2号 オリン
パス光学工業株式会社内

(72)発明者 矢部 久雄

東京都渋谷区幡ヶ谷2丁目43番2号 オリン
パス光学工業株式会社内

(74)代理人 100076233

弁理士 伊藤 進

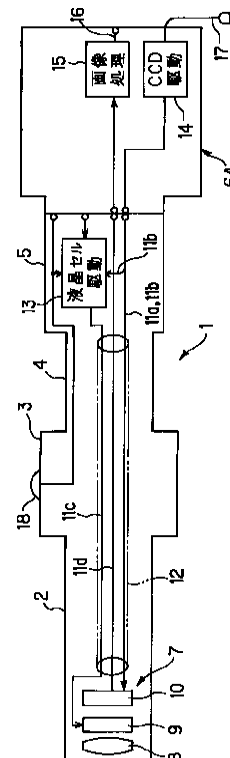
最終頁に続く

(54)【発明の名称】 電子内視鏡

(57)【要約】

【課題】 電気的な焦点可変機構を有する内視鏡と既存のプロセッサとの組合せでも診断を可能にする電子内視鏡を提供する。

【解決手段】 電子内視鏡 1 の挿入部 2 の先端部内に対物光学系 8 とその焦点を変える液晶セル 9 と CCD 1 0 からなる撮像装置 7 が設けられ、コネクタ部 5 には CCD 駆動電源ケーブル 1 1 b による CCD 駆動電源から液晶セル 9 を駆動する液晶セル駆動信号を生成する液晶セル駆動回路 1 3 を内蔵することにより、既存のビデオプロセッサ 6 A に接続した場合にも、その CCD 駆動電源を利用して液晶セル 9 を駆動可能にして、使い勝手を向上した。



【特許請求の範囲】

【請求項 1】 外部から直流電源が供給される撮像手段を挿入部の先端側に有すると共に、前記撮像手段を構成する対物光学系の焦点を変えるための焦点可変機構としての液晶セルを備えた電子内視鏡において、前記直流電源から前記液晶セルを駆動する液晶セル駆動回路を前記電子内視鏡内に設けたことを特徴とする電子内視鏡。

【発明の詳細な説明】

【0001】

【発明の属する技術分野】本発明は液晶セルにより対物光学系の焦点を可変する焦点可変機構を備えた電子内視鏡に関する。

【0002】

【従来の技術】内視鏡の対物光学系には、従来より広い視野範囲と深い観察深度及び十分な明るさが求められてきた。しかしながら、外形と全長の制約が大きく全てを満たすことは非常に難しかった。

【0003】例えば、焦点可変方式の対物光学系を用いれば深い観察深度を実現できるが、レンズ可変機構等が必要のため外形や全長が大型化してしまうことがあった。焦点可変機構を液晶で実現すれば電源の ON/OFF で焦点が切り替わるので、対物光学系の大型化は避けられる。

【0004】

【発明が解決しようとする課題】しかしながら、電気的に動作させる必要があるため、特許 2843587号のように既存のプロセッサ以外にそれ専用の別体の駆動装置が必要になっていた。そのため、液晶レンズを使用しているような焦点可変内視鏡には、既存のプロセッサに専用の駆動装置を付加したり、駆動装置が内蔵された新規のプロセッサが必要になってしまい、内視鏡システムとしては複雑で使い勝手の悪いものとなってしまう虞があった。

【0005】（発明の目的）本発明は上記事情に鑑みてなされたものであって、電気的な焦点可変機構を有する電子内視鏡と既存のプロセッサとの組合せでも診断を可能にする電子内視鏡を提供することを目的とする。

【0006】

【課題を解決するための手段】本発明では、外部から直流電源が供給される撮像手段を挿入部の先端側に有すると共に、前記撮像手段を構成する対物光学系の焦点を変えるための焦点可変機構としての液晶セルを備えた電子内視鏡において、前記直流電源から前記液晶セルを駆動する液晶セル駆動回路を前記電子内視鏡内に設けたことにより、撮像手段を駆動する直流電源等を供給する既存のプロセッサからの供給信号の数（コネクタのピン数）を同じにしたまま、例えば CCD 駆動電源やズーム駆動電源を利用して電子内視鏡内で液晶セル駆動電源を生成でき、焦点可変機構を動作させることができるようにし

ている。

【0007】

【発明の実施の形態】以下、図面を参照して本発明の実施の形態を説明する。

（第 1 の実施の形態）図 1 ないし図 9 は本発明の第 1 の実施の形態に係り、図 1 は第 1 の実施の形態の電子内視鏡と既存のビデオプロセッサを接続した場合の構成を示し、図 2 は挿入部先端に配置された撮像装置の構成を示し、図 3 は液晶セル駆動回路の回路構成を示し、図 4 は液晶セルの概観を示し、図 5 は液晶セルの断面構造を示し、図 6 は液晶セルと CCD の位置関係を正面図で示し、図 7 は電子内視鏡と第 2 のビデオプロセッサを接続した時の構成を示し、図 7 は観察深度の説明図を示し、図 8 は液晶セル駆動波形の説明図を示し、図 9 は電子内視鏡と第 2 のビデオプロセッサを接続した場合の構成を示し、図 10 は変形例における撮像装置の断面図を示す。まず、本実施の形態の構成と作用を説明する。

【0008】図 1 に示すように本発明の第 1 の実施の形態の電子内視鏡（以下、ビデオスコープと記す）は細長の挿入部 2 と、この挿入部 2 の後端に設けられた操作部 3 と、この操作部から延出されたユニバーサルコード 4 と、このユニバーサルコード 4 の端部に設けられたコネクタ部 5 とから構成されている。

【0009】このコネクタ部 5 はビデオスコープ 1 の外部接続装置としての既存のビデオプロセッサ（又はカメラコントロールユニット）6 A に着脱自在で接続される。

【0010】挿入部 2 内には図示しないライトガイドが挿通され、このライトガイドはさらにユニバーサルコード 4 内を挿通され、その端部は図示しない光源装置に着脱自在で接続される。そして、光源装置から供給される照明光をライトガイドにより伝送し、挿入部 2 の先端部に取り付けられた先端面から（伝送した照明光を）出射し患部等の被写体を照明する。挿入部 2 の先端部には図 2 に示す構造の撮像装置 7 が配置され、照明された被写体を撮像する。

【0011】この撮像装置 7 は対物光学系 8（図 2 のレンズ 8 a ~ 8 g、光学レンズ 25 を代表）とこの対物光学系 8 中に配置され、焦点可変機構を構成する液晶セル 9 と、結像位置に配置された固体撮像素子としての例えば電荷結合素子（CCD と略記）10 とを備えている。

【0012】挿入部 2 内には液晶セル 9 及び CCD 10 に一端が接続される複数の信号ケーブル 11 a ~ 11 d を一括してまとめた複合ケーブル 12 が挿通され、これら信号ケーブル 11 a ~ 11 d の他端はコネクタ部 5 の接点ピン或いはコネクタ部 5 内に設けた液晶セル駆動回路 13 を介して接点ピンに接続されている。コネクタ部 5 の接点ピンはビデオプロセッサ 6 A 側の（コネクタ受けを構成する）接点ピンに着脱自在で接続される。

【0013】ビデオプロセッサ 6 A には CCD 10 を駆

動するCCD駆動信号を発生するCCD駆動回路14と、CCD10で光電変換されたCCD出力信号に対する画像処理(映像信号生成処理)を行う画像処理回路15とが内蔵され、CCD駆動回路14で生成されたCCD駆動信号を例えば信号ケーブル11a, 11bを介してCCD10に印加する。

【0014】CCD駆動信号は水平、垂直駆動信号やCCD駆動電源(VDD)などからなり、図1では例えば信号ケーブル11aで水平、垂直駆動信号を伝送し、信号ケーブル(CCD駆動電源ケーブルともいう)11bはCCD駆動電源を伝送する。また、本実施の形態では、コネクタ部5に設けた液晶セル駆動回路13には信号ケーブル11bによりCCD駆動電源が供給され、このCCD駆動電源により液晶セル駆動回路13は液晶セル9を駆動する液晶セル駆動信号(液晶セル駆動電源)を生成し、この液晶セル駆動信号を信号ケーブル(液晶セル駆動ケーブルともいう)11cにより伝送し、液晶セル9に印加できるようにしている。

【0015】また、ビデオプロセッサ6AのCCD駆動回路14から供給されるCCD駆動信号の印加により、CCD10で光電変換されたCCD出力信号(Vout)は信号ケーブル(CCD出力ケーブルともいう)11dにより伝送され、コネクタ部5を経てビデオプロセッサ6A内の画像処理回路15に入力される。画像処理回路15で処理された映像信号(映像信号)は映像信号ケーブル16から図示しないモニタ等に出力される。

【0016】なお、ビデオプロセッサ6Aには電源ケーブル17が延出され、その端部のプラグを商用電源のコンセントに接続することにより、ビデオプロセッサ6A内の図示しない電源回路を介してCCD駆動回路14及び画像処理回路15にその動作に必要な直流電源が供給される。

【0017】本実施の形態における撮像装置7に用いられる液晶セル9は交流の電圧値(液晶セル駆動信号)により配向状態が変わり、屈折率が変化するような電子部品である。ただし、電圧値0Vの場合の配向状態に対して、電圧値30Vを印加することによりその配向状態が完全に切り替わるような液晶の場合、その中間では屈折率が可変となるが、30Vを超える電圧では30Vを印加した場合の屈折率と同じである。

【0018】液晶セル9へ液晶セル駆動信号を与えることにより液晶セル9自身の屈折率を変化させることができるので、これに応じて対物光学系8の焦点距離を可変とすることができ、焦点可変機構を形成している。

【0019】上記のように液晶セル駆動回路13はコネクタ部5内に配置され、CCD駆動電源を利用して液晶セル駆動信号を生成する。液晶セル9は操作部3に設置された液晶セル駆動SW18のON/OFFによって切り替える事ができる。また、上記のようにCCD駆動信号、CCDビデオ出力信号及びその他のCCD駆動信号

を含むCCDケーブル(11a, 11b, 11d)と液晶セル駆動ケーブル11cは、挿入部2~コネクタ部5の間において複合ケーブル12として一括してまとめられている。

【0020】図3を用いて、液晶セル駆動回路13の構成について説明する。液晶セル駆動信号は交流信号であるのに対して信号ケーブル11bにより供給されるCCD駆動電源は直流であるため、まず、DC-DCコンバータ等から構成される液晶セル駆動電圧生成回路37で直流から交流へ変換する。

【0021】続いて液晶セル駆動波形形成回路38において液晶セルの駆動条件に合わせた駆動波形を生成する。このように生成された駆動信号を液晶セル駆動SW18からの情報に基づいて焦点位置切換回路39で切り換えながら液晶セル駆動の信号ケーブル11cを経て液晶セル9へ伝送する。

【0022】なお、ビデオスコープ1が後述する第2のビデオプロセッサ6Bに接続された場合には、焦点位置切換回路39には第2のビデオプロセッサ6Bから焦点位置制御信号が印加される。

【0023】また、本実施の形態では液晶セル駆動回路13はCCD駆動電源を利用しているが、他のCCD駆動信号(水平駆動信号や垂直駆動信号)を利用するようにしても一向に構わない。

【0024】続いて、図2を参照して撮像装置7の構成について説明する。図2に示す撮像装置7はレンズ枠21a, 21bに取り付けられた対物光学系8を構成するレンズ8a~8gと、その途中に介挿された液晶セル9と、レンズ枠21bに固定されたCCD保持枠22に取り付けられたCCD10と、このCCD10の裏面側に設けられ、ICチップ23等を実装した電子回路基板24とを備え、液晶セル9、CCD10、電子回路基板24は複合ケーブル12と接続されている。

【0025】複合ケーブル12はVDD単純線の信号ケーブル11b、Voutの同軸ケーブル11d、2本の単純線である液晶セル駆動の信号ケーブル11c等を一括してまとめている。液晶セル駆動の信号ケーブル11cは単純線を2本使わないで、1本の同軸ケーブルの内部導体と外部導体を使用しても構わない。

【0026】CCD10はCCDチップ10aと、その受光面にUV接着剤で貼られたCCDカバーガラス10bと、受光面と同一面で図面下端に列に設けられた電極に例えばバンプボンディングされたTABテープ10cとから構成されている。バンプボンディング部、及びCCDチップ10aとCCDカバーガラス10bの接続部は封止剤で全周覆われている。

【0027】また、TABテープ10cはCCDチップ10a下端にしっかり接着固定され、そのまままっすぐに後方に延出されている。電子回路基板24はL字状に形成されたセラミック基板でICチップ23をフリップ

チップ実装するとともに、ケーブル接続ランドやTABテープ10c接続ランドも設けられている。

【0028】図示のようにCCDチップ10a背面に電子回路基板24を配置した後、両者を接着固定し、TABテープ10cと電子回路基板24を半田等で電氣的・機械的に接続する。CCD10のCCDカバーガラス10bは芯出しして光学フィルタ等の光学レンズ25を貼り付け、CCD保持枠22にフレア絞り26を落とし込んだ後に光学レンズ25等を組み付けている。

【0029】複合ケーブル12の液晶セル駆動ケーブル11cを除いた全ケーブルを電子回路基板24に半田付けした後、シールド枠27をCCD保持枠22に嵌合固定するとともにシールド枠27内に封止樹脂28を充填する。シールド枠27はその後端の一部に液晶セル駆動ケーブル11cを逃がすための切り欠きを設けて製作されている。この液晶セル駆動ケーブル11cは液晶セル9のフレキシブル回路基板(FPC)29の後端に接続されている。

【0030】レンズ枠21a、21bには、液晶セル9、対物レンズ8a~8g、レンズ間隔環31a~31c、絶縁枠32、明るさ絞り板33、フレア防止板34a、34bを挿入し、対物レンズ8a前端面及び対物レンズ8g後端面外周を全周接着固定している。

【0031】レンズ枠21b、レンズ間隔環31aは液晶セル9のFPC29を避けるように円形から一部切り欠かれて製作されている。明るさ絞り板33は液晶セル9の外形に合わせた上でさらにFPC29を避けるように加工されている。同様に対物レンズ8c、8dも円形から一部カットされ、FPC29を避けるようにD形に製作されている。

【0032】これらレンズ枠21b、レンズ間隔環31a、明るさ絞り板33、対物レンズ8c、8dは、その切り欠き部分をFPC29の位置に合わせるように組み付けられている。FPC29とレンズ枠21bの切り欠き部分の間等には接着剤35が充填され、FPC29をしっかりと固定している。絶縁枠32はセラミクス等の絶縁材料で製作されている。

【0033】レンズ枠21a、21bにレンズ8a~8gを取り付けて構成した対物レンズ側とCCD保持枠22にCCDチップ10a等を取り付けて構成されるCCD側でピントが出された状態でレンズ枠21a、21bとCCD保持枠22との両者を固定する。レンズ枠21aとFPC29の間に接着剤35も充填しておく。対物レンズ側とCCD側の位置が決まったところでFPC29と液晶セル駆動ケーブル11cを半田付けし、電氣的・機械的に接続する。その後全体を熱収縮チューブ36で覆い、その中に封止樹脂28を充填した上で収縮固定させる。

【0034】液晶セル9については、図4~図5を用いて説明する。液晶セル9は両凹レンズ41と、その両面

に設けたガラス板42、43と、両凹レンズ41の両凹面部分と、その両面に設けたガラス板42、43との間に設けた2つの液晶44及びFPC29とから構成されている。両凹レンズ41~ガラス板43は外形形状は同一で、円形から上下の一部をカットした形状である。両凹レンズ41の両面中心部には凹面が形成され、それ以外の平面部には全面クロムメッキ等の黒処理46が施されている。

【0035】また、両凹レンズ41の両面の全面にわたって順に透明電極47a、配向膜48が形成され、一方のカット部(図面上側)側面に一部透明電極47aから引き出された折り返し電極47bを形成している。ガラス板42、43の片面にも同様に配向膜48、透明電極47a、折り返し電極47bが形成されている。

【0036】両凹レンズ41~ガラス板43の配向膜48等が形成された面同士を合わせて3枚のレンズを外形合わせて接着固定する。折り返し電極47bが形成されたカット面にFPC29が異方性導電樹脂等で接着固定されるが、2本の導体パターン44はそれぞれガラス板42、43の折り返し電極47bと、両凹レンズ41の折り返し電極47bに電氣的に接続される。

【0037】このように接続することにより、2箇所に設けられた液晶44に同時に電圧をかけることができる。なお、FPC29の基材45はポリイミド等で製作され、光学的に支障のないように黒色とする。FPC29先端がガラス板42前面より少し出っ張るように配置され、この出っ張り部分は接着剤49aで補強固定する。

【0038】また、ガラス板43とFPC29の接続部も同様に接着剤49bで補強固定する。さらに両凹レンズ41~ガラス板43のカット面とFPC29側端部も接着剤50aでしっかり補強固定する。FPC29はガラス板43の近くで適当なRをつけて上側へ約60°の角度で折り曲げ成形される。

【0039】この状態で両凹レンズ41~ガラス板43の他方のカット面側から両凹レンズ41の凹部に液晶44を充填する。充填後はその入り口を封止剤50bで埋める。なお、液晶44の材質と充填量、両凹レンズ41の曲率や深さ、与える電圧値等により、液晶セル9の屈折率や切換え速度等は大きく異なる。

【0040】ここで液晶セル9とCCD10の位置関係について図6を用いて説明する。CCD10は下側にTABテープ10cが配置されており、パッケージ全体として水平方向のサイズHpkgよりも垂直方向のサイズVpkの方が大きく縦長に製作されている(Hpkg < Vpk)。また、そのイメージエリアは水平方向のサイズHimageが垂直方向のサイズVimageより大きく横長に形成されている(Himage > Vimage)。

【0041】液晶セル9はそのカット面がCCD10の

イメージエリアの上下側、つまり観察画像の狭角側に配置されている。また、FPC29はCCD10の上側、つまりCCD10の短辺側に位置するように配置されている。この方向はまた、TABテープ10cと反対の位置でもある。

【0042】また、図7を用いてピントの設定方法について説明する。既存の固定焦点のビデオスコープの観察深度は図8(A)のように、例えば5mm~100mm等のように設定されている。本実施の形態のような液晶セル9を使った焦点可変機構のビデオスコープ1では、図8(B)のように、液晶セル9を駆動動作により固定焦点と同等の観察深度(=ノーマル)に加えて、より近接観察ができる近点寄りの観察深度(=マクロ)を設定できる。この時、ノーマルとマクロで視野角は変化しない。

【0043】本実施の形態においては、ノーマルで液晶セル9をON(=30V)、マクロで液晶セル9をOFF(=0V)に設定している。まず液晶セル9をON状態でノーマルでの狙いの観察深度(5mm~100mm)が得られるように調整し、液晶セル9をOFF状態としマクロの観察深度(2~6mm)を確認する。

【0044】ここで、液晶セル9の製造上のばらつきによりマクロで一定の性能が出ないことが予測されるが、以下の調整により品質の安定した確保が可能である。マクロで近接に寄り過ぎるような時には液晶セル9を0Vとしないで、例えば4V等に設定すれば良い。また、マクロとノーマルの観察深度をもっとオーバーラップさせたければ、マクロでの液晶セル9の電圧を上げ、例えば8V等に設定すると良い。

【0045】これとは逆に、まず液晶セル9をOFF状態でマクロの設定をし、ON状態の電圧値を30V以下に調整することによりノーマルを設定することも可能である。なお、液晶44の特性やこれを収容するレンズの凹凸・曲率により、与える電圧値と屈折率、つまり焦点距離の関係は異なるので、上記とは反対にノーマルで電圧値0V、マクロで電圧値30Vというような設定をすることも可能である。これらの調整は液晶セル9を含むビデオスコープ1の個体差に応じて、図1の液晶セル駆動回路13内において調整しておけば良い。

【0046】上記調整に関連して図3と図8を用いて説明する。特に調整の必要がない単純にON/OFFの切換えであれば、例えば、直流15VのCCD駆動電源により交流30Vの液晶セル駆動信号を図3の液晶セル駆動電圧生成回路37で生成すれば良い。

【0047】この時、図8(A)のような駆動波形となり、図3の液晶セル駆動波形形成回路38はスルーして焦点位置切換え回路39でON/OFFを切換える。しかしながら、一気に大きな電圧差(30V-0V)で切換えようとしたら、液晶44の充填量が多かったりすると、液晶44の配向状態がスムーズに変化しなかった

り、切換え速度が遅くなったりすることがあるので、図3の焦点位置切換え回路39により図8(B)のような駆動波形で30Vからある一定時間(例えば0.5秒程度)をかけて徐々に0Vに切換えるという方法もある。

【0048】こうすれば配向状態の自然な切換わりと切換え速度の向上が期待できる。また、前述した通り4V又は8V-30Vというような切換えの時には、図8(C)のような駆動波形となる。図3の液晶セル駆動波形形成回路38で低電圧(4又は8V)と高電圧(30V)を生成し、焦点位置切換え回路39で両者を切換えれば良い。

【0049】ビデオスコープ1を第2のビデオプロセッサ6Bに接続した時の構成を図9で説明する。第2のビデオプロセッサ6Bはビデオプロセッサ6Aに対してオートフォーカス(AF)機能が付加されている。

【0050】第2のビデオプロセッサ6BはCCD10のCCDビデオ出力信号を画像処理回路15に読み込み、この画像処理回路15で処理された信号を焦点位置判別回路51で受け取り、この焦点位置判別回路51でコントラストや明るさ等の情報から画像のボケ量を判断し、焦点位置をノーマルにするかマクロにするかについて信号ケーブル(焦点位置制御ケーブル)52により焦点位置制御信号を液晶セル駆動回路13に送る。

【0051】図3で示すように液晶セル駆動スイッチ(SW)18と焦点位置制御信号はともに焦点位置切換え回路39へ信号を送っており、どちらも同じように作用するが、ここでは手動の液晶セル駆動SW18の信号を焦点位置制御信号からの信号に優先して作用するようにしている。なお、焦点位置は2焦点のみならず、その間に適宜複数箇所設定しても構わない。すなわち、対物光学系8により3焦点、4焦点のような設定も可能である。

【0052】また、液晶セル駆動SW18からのスイッチ信号ケーブル53によるスイッチ信号、及び焦点位置判別回路51からのAF信号ケーブル54によるAF信号は第2のビデオプロセッサ6B内の画像処理回路15へも送られるので、画像処理回路15から出力される画像信号等を含め内視鏡システムとして様々な点において液晶セル駆動SW18の操作との連動が可能となる。

【0053】例えば、マクロ観察時には、(1)電子ズームをかける、(2)電子マスク形状を変化させる、(3)AGCのゲインレベルを高く設定する、(4)光源ランプの駆動電圧・電流を大きくする、(5)撮像期間(あるいは露光時間・蓄積時間)を短くする、(6)CCDの感度を高くする。あるいは、(7)ノーマル/マクロを画像表示したり、(8)(7)におけるそれぞれの最近接観察時の最高倍率を表示したりしても良い。

【0054】なお、ビデオスコープ1のコネクタ部5には焦点位置制御信号を送る信号ケーブル52、スイッチ信号を送るスイッチ信号ケーブル53の電気接

点ピンを設けてあるが、図1のようにビデオプロセッサ6Aとビデオスコープ1を接続した状態ではその接点ピンは浮いた状態となる。接点ピンは既存の電気接点部内に設けても良いし、コネクタ部5の近傍に別に設けても構わない。

【0055】ビデオスコープ1はビデオプロセッサ6Aとの接続では液晶セル駆動SW18によるマニュアルフォーカス(MF)のみ、第2のビデオプロセッサ6Bとの接続ではAFとMFによる観察が可能となる。すなわち、術者にとっては、前者は図7(B)のような2焦点切換えスコープであり、後者は図7(C)のように広い観察範囲(2mm~100mm)のオートフォーカススコープとなる。

【0056】本実施の形態における撮像装置7の変形例の撮像装置141を図10を参照して説明する。この変形例の撮像装置141は小型のCCD142に対して液晶セル143が相対的に大きい場合である。

【0057】この撮像装置141はレンズ枠144a、144bに取り付けられた対物レンズ8a、8b、8c、8e、8fと、対物レンズ8bと8cとの間に挿入された液晶セル143と、レンズ枠144bに嵌合して固定されたCCD保持枠145に取り付けられたCCD142と、このCCD142の背面側に電子部品が実装されたTABテープ146等を備えている。

【0058】CCD142を構成するCCDチップ142aはその受光面がCCDカバーガラス142bで覆われている。液晶セル143は両凹レンズ147とその両面に設けられたガラス板148、149と両凹面レンズ147の両凹面に設けられた液晶150と、この液晶150と接続されたFPC151とからなる。

【0059】この液晶セル143の構成はほぼ液晶セル9と同様であるが、両凹レンズ147はFPC151が接続される部分のみカットされたD型に加工されており、FPC151はガラス板148の前面から突出しないように接続され、かつ、FPC151は折り曲げないままで実装されている。

【0060】レンズ枠144bはFPC151の部分を避けるように切り欠かれている。TABテープ146等に接続される複合ケーブル152には液晶セル駆動ケーブル153も一括して組み込まれており、内部導体153aはガラス板148、149と、外部導体153cは両凹レンズ147と接続されるFPC151の電極に接続される。なお、153bと153dは絶縁体である。

【0061】まず、複合ケーブル152のCCDケーブルはCCD142に接続し、CCD142の周りに封止剤154を充填した状態で熱収縮チューブ155を締めつける。ピント出し作業終了後に、FPC151を熱収縮チューブ155外周部までまっすぐ延出させ、この状態で液晶セル駆動ケーブル153をFPC151に接続する。最後に、接続部周辺を含めた熱収縮チューブ15

5の外周部に封止剤156を充填し、熱収縮チューブ157を締めつけて完成させる。

【0062】本実施の形態の効果について説明する。

【0063】液晶セル9を有するビデオスコープ1はそのコネクタ部5内に液晶セル駆動回路13を内蔵しており、その液晶セル駆動回路13はCCD駆動電源を利用しているため、液晶セル9を駆動させるための別体の駆動装置を必要とすることなく使用できる。

【0064】そのため、新規の第2のビデオプロセッサ6Bはもちろんのこと、既存のビデオプロセッサ6Aにも別体の駆動装置を付加することなく液晶セル9を有効に作用させることができるため、(新たな付加的なアダプタ等を必要とすることなく、つまり)システムを複雑化させないで内視鏡診断或いは内視鏡検査に使用でき、使い勝手が良い。

【0065】さらに、第2のビデオプロセッサ6Bを選べばAFや画像処理等の付加的な機能も使用することができるという効果もある。また、液晶セル駆動回路13はコネクタ部5内に納まる程度の小型に作成できるため、既存のビデオスコープ6Aに対して取り扱い上の不具合もない。

【0066】液晶セル駆動回路13はビデオスコープ1に内蔵されているため、液晶セル9の性能のばらつきに応じて液晶セル駆動回路13を調整することにより、ビデオスコープ1として安定した性能を発揮することができる。CCD駆動電源、CCDビデオ出力信号、液晶セル駆動電源及びその他のCCD駆動ケーブルを複合ケーブル12で一括してまとめたため、組立作業性が向上するとともに、断線等に対する機械的信頼性が向上する。

【0067】液晶セル9は液晶セル駆動SW18で簡単に切換え操作ができるので観察時にブレたりせず観察が容易である。また、既存のスコープの観察深度に加えてマクロ観察も可能となるので、被写体に近接するだけで従来よりも簡単に拡大観察ができ、詳細な診断が可能となる。AFを使えば従来スコープと全く同じ操作でより近接して観察できるため、被写体までの距離を気にせずに観察を行うことができるという優れた効果を有する。

【0068】液晶セル9は電氣的な切換えであり機械的に移動する部分がないため、撮像装置7の構成が単純であるばかりでなく、非常に小型に組立てることができる。そのため、ビデオスコープ1の挿入部2外径等は既存のビデオスコープ6Aと全く同サイズに製作することが可能となる。

【0069】ところで、内視鏡においては多くの内蔵物を効率よく配置することが要求されるため、通常CCD10はある方向のサイズを押さえるべく製作されている。例えば、図示しない鉗子挿通チャンネルは挿入部2断面に占める割合が大きく、このサイズとCCD10の短辺で挿入部2外径が決定することが多い。そのためCCD10の短辺(例えば水平方向)の寸法はどうしても

押さえたいので、本実施の形態ではFPC29をCCD10の上側(短辺方向)に配置した。こうすることにより液晶セル9を実装しても、挿入部2の外径は大きくせずに済む。

【0070】また、CCD10のTABテープ10cは下側に配置されているのに対してFPC29を上側に配置した。つまり、TABテープ10cとFPC29を別辺に設けることにより、複合ケーブル12の接続作業が容易になるとともに、ショート等の心配もなくなる。

【0071】CCD10のイメージエリアは横長に設けられており、液晶セル9の一对のカット部をこのイメージエリアの上下辺側に設けるようにした。つまり、狭画角側にカット部を設けるようにしたので、両凹レンズ41~ガラス板43とFPC29を接続する平面部を大きく取れるため、電氣的・機械的な信頼性が向上する。絶縁枠32により液晶セル9とレンズ枠21aつまり装着部との絶縁が確保されるので、高周波装置等を使用したとしても誤作動等の虞はないし、静電気に対しても十分な耐性を確保することができる。

【0072】図10において、FPC151を折り曲げないで配置したので、液晶セル143の剥がれ防止になり、耐性が向上する。また、2重に熱収縮チューブ155、157を使用したことにより複合ケーブル152の接続作業が容易となる。

【0073】(第2実施の形態)図11~図14を用いて本発明の第2の実施の形態を説明するが、第1の実施の形態と共通する構成については同じ図番を付して、その説明は省略する。図11は第2の実施の形態のビデオスコープとビデオプロセッサ及びズーム駆動装置を接続した時の構成を示し、図12は観察深度の説明図を示し、図13は液晶セルの外観図及び正面図を示し、図14は変形例の液晶セルの断面図、正面図、及び、実装状態の断面図を示す。

【0074】本実施の形態の構成・作用についてまず、図11を参照して説明する。本実施の形態ではビデオスコープ61はビデオプロセッサ6A(又は6B)及びズーム制御装置62と接続される。

【0075】本実施の形態のビデオスコープ61は挿入部2の先端部に設けた撮像装置63として光軸方向に可動される可動レンズ64を備えた対物光学系8と、液晶セル65と、CCD10とを有する。つまり、第1の実施の形態と同様に液晶セル65による焦点可変機構を備え、かつ、可動レンズ64を可動レンズ駆動モータ66によって対物光学系8の光軸方向に沿って前後に移動させる構成を採用してズーム機構を備えている。

【0076】また、本実施の形態ではビデオプロセッサ6A(6B)とは別体のズーム制御装置62をビデオスコープ61を接続することにより、可動レンズ駆動モータ66にはモータ駆動電源が信号ケーブル67により与えられる。操作部3にはさらにズームSW68が設けら

れ、このズームSW68を切換えることにより信号ケーブル69によりスイッチ信号がズーム制御装置62に送られ、モータ駆動電源が可動レンズ駆動モータ66に与えられて可動レンズ64を移動させることができ、ズーム機構を使用できる。

【0077】また、コネクタ部5には液晶セル駆動回路70が備えられているが、これは第1の実施の形態の図3で説明した液晶セル駆動回路13とほぼ同じ構成で、信号ケーブル11bによるCCD駆動電源が供給される代わりに、信号ケーブル67によりモータ駆動電源に供給されることに置き換わっている点のみ異なる。

【0078】すなわち、本実施の形態においてはズーム制御装置62からの直流電源を液晶セル駆動用の交流電源に利用している。第1の実施の形態と同様に液晶セル駆動SW18を操作することにより液晶セル65を動作させることができ、焦点可変機構を使用できる。

【0079】CCD駆動ケーブル11a、CCD駆動電源のケーブル11b、CCDビデオ出力信号ケーブル11d等のCCDケーブルとは別に、液晶セル駆動ケーブル11cとモータ駆動ケーブル67とが複合ケーブル71として一括してまとめられている。なお、ビデオプロセッサ6A内に破線で示された焦点位置判別回路51を設け、ケーブル52で焦点位置制御信号を液晶セル駆動回路70に出力することにより第2のビデオプロセッサ6Bと同じくAFが可能な構成となる。(ただし、ズーム機構はマニュアル操作。)ビデオスコープ61の観察深度設定について、図12で説明する。従来の2点切換えのズームスコープでは、図12(A)のようにTeleで2~3mm/視野角60°、Wideで8mm~100mm/視野角140°のような設定となっていた。そのため、通常観察(Wide)でやや近点が足りなく、拡大観察(Tele)では観察深度が極端に狭く視野角も狭いため被写体を捉えにくくなり易いという欠点を有していた。

【0080】本実施の形態では液晶セル65で焦点可変を実現できるため、図11(B)のようにWide時の観察深度を従来のWide時の深度範囲Aに加え、近点側の観察深度B(4mm~9mm)にも切換える事が可能である。AFを使用すればWide時全体として4mm~100mmという広い観察範囲をカバーできるようになる。

【0081】Tele時にも上記同様に、図12(C)のように従来のTele時の観察深度Dに加え、観察範囲C(2.5mm~5mm)にも切換える事が可能である。AFを使用すれば、2~5mmというTele時においては従来例に比較して飛躍的に広い観察深度を得ることができる。また、4mm~5mmにおいてはWideとTeleの観察範囲がオーバーラップするので、この距離で観察する時には60°/140°の視野角の切換えが可能となる。

【0082】次に図13を参照して液晶セル65の構成について説明する。ガラス板42、43は第1の実施の形態と同じ外形であるが、両凹レンズ72は円形の一部のみ切り欠いたD型の外形である。折り返し電極73～75は図示の通り、切り欠き部から円外周部の一部にかけて形成されている。FPC78は基材81がコの字型に形成され、この基材81にはL字状の2つの導体パターン79、80が形成され、一方の導体パターン79は折り返し電極73、74へ、他方の導体パターン80は折り返し電極75へ異方性導電接着剤等で接続される。

【0083】図13(B)のように、折り返し電極73～75の円外周部を利用して導体パターン79、80と半田76、77による半田付け固定すれば、FPC78の接続強度はより強固なものとなる。したがって、液晶セル駆動ケーブル11cを導体パターン79、80に半田付け後にFPC78を曲げて固定しても剥離するようなどことはない。

【0084】図14(A)、(B)で変形例の液晶セル83の構成について説明する。この液晶セル83は両凹レンズ84の両側にガラス板85、86が設けてあり、両凹レンズ83の両凹部とガラス板85、86との間に液晶44が設けてある。ガラス板85、86はいずれもガラス板42、43のように円形から対向する2箇所をカットした外形形状であるが、一方はカット量が小さくなっている。

【0085】カット量の小さい側面に折り返し電極を設け、この電極を図面において両凹レンズ84では上側に、ガラス板85、86では下側に配置して3枚を貼り合わせ、液晶44を充填した。両凹レンズ84にはFPC87をガラス板85、86にはFPC88を接続し、接続部は接着剤89、90等で補強した。ここで、ガラス板85はガラス板86より厚めに形成することにより、FPC88の先端がガラス板85前面から突出しないように配置している。

【0086】この液晶セル83を対物レンズ枠に組み込む時の構成を、図14(C)を参照して説明する。FPC87、88はその付け根から接続面に対してほぼ90°折り返した形状に成形し固定する。

【0087】液晶セル83の前後に液晶セル83よりも外径の大きなガラス板91、92を配置し、レンズ枠93に組み込む。レンズ枠93は液晶セル83を組み入れる際にFPC87、88が邪魔にならないように、それに対応する箇所を切り欠いている。また、ガラス板91、92で挟まれた箇所は接着剤94、95が充填されており、FPC87、88が剥がれにくい構造となっている。

【0088】次に、本実施の形態の効果について説明する。

【0089】ズーム制御装置62を使用するビデオスコープ61に液晶セル65を組み込んでいるが、液晶セル

65をズーム制御装置62からのモータ駆動電源を利用して駆動しているため別体の駆動装置が必要ない。そのため、既存のビデオプロセッサ6Aとズーム制御装置62の組合せだけで液晶セル65を有効に作用させることができ、システムを複雑化させることがない。

【0090】さらに焦点位置判別回路51と、それによる焦点位置制御信号の信号ケーブル52等を付加した新規の第2のビデオプロセッサ6Bを使用すれば、AFを使用することができ、従来のズームスコープに比較して格段に容易に拡大観察ができるばかりでなく、通常観察時の操作性も向上するという効果がある。また、液晶セル65においてはFPC78が剥がれにくい構造であるため、組立性・耐久性の向上が期待できる。

【0091】液晶セル83においてはFPC87、88がガラス板85前面から突出していないので、組立性が向上するとともに、剥がれ等が防止できる。FPC87、88の配線を上下に振り分けたので円形からのカット部を小さくできるため、円周部を大きくとれる。

【0092】そのため、レンズ枠に組み込んだ時の芯ズレを小さく押さえることができる。両凹レンズ84とガラス板85、86に段差があるためにFPC87、88がしっかり接続できる。レンズ枠93へ組み込む際にガラス板91、92が大きいためFPC87、88がしっかり固定される。

【0093】なお、両凹レンズ84～ガラス板86のカット量を上下同じに形成すれば、同じ外径サイズでも液晶充填部を大きく取れる。液晶充填部が同じであっても液晶44の封止部を大きくとれ耐性が向上するという効果も期待できる。

【0094】(第3の実施の形態)図15及び図16を用いて本発明の第3の実施の形態を説明するが、第1、2の実施の形態と共通する構成については同じ図番を付け、その説明は省略する。図15は第3の実施の形態のビデオスコープとビデオプロセッサ及びズーム駆動装置を接続した時の構成を示し、図16は操作スイッチの説明図を示す。

【0095】本実施の形態の構成及び作用について、まず図15を参照して説明する。本実施の形態のビデオスコープ96はビデオプロセッサ97とズーム制御装置62とに接続される。このビデオスコープ96は第2の実施の形態のビデオスコープ61において、ビデオスコープ96のコネクタ部5にはさらにID出力回路98が設けられ、また、ビデオプロセッサ97はビデオプロセッサ6AにおいてさらにID処理回路99が加えられている。

【0096】ID出力回路98はCCD駆動電源ケーブル11bを利用して駆動する回路であり、操作部3に設けられた総合SW100によるスイッチ信号ケーブル53、69からビデオスコープ固有の情報を作成する。ID出力回路98で作成された情報はケーブル101によ

りID出力信号としてID処理回路99へ送信され、IDに応じた処理がされた後、画像処理回路15に送られて表示に関する処理がされる。CCD駆動電源、CCDビデオ出力信号を含むCCDケーブル(11a、11b、11d)と液晶セル駆動電源ケーブル11c、モータ駆動電源ケーブル67は複合ケーブル102として一括してまとめられている。

【0097】総合スイッチ100の構成については図16で説明する。総合スイッチ100はレバーの切換えSW103とボタンの駆動SW104とから構成されている。切換えSW103を上固定した状態で駆動SW104を押すと液晶セル65を動作させることができ、焦点切換えができる。切換えSW103を下に固定した状態で駆動SW104を押すと可動レンズ駆動モータ66を駆動させることができ、ズーム切換えができる。なお、ズーム制御装置62にはズーム制御を行うフットスイッチ105が接続されている。

【0098】ID出力回路98には第2の実施の形態の図12中のA、B、C、Dそれぞれの観察深度での最近接時の観察倍率が記憶されている。総合SW100の操作に応じてその観察倍率が呼び出され、ID処理回路99へ送信される。ID処理回路99内で出画面サイズや電子ズームの倍率等と合わせて総合的な観察倍率を計算し、画像処理回路15を介してその倍率をモニタ上に表示する。

【0099】ID出力回路99には観察倍率の他にビデオスコープ固有の撮像素子の種類やケーブルの長さ等の様々な情報が記憶されていたり、総使用時間や滅菌回路等の新たな情報が使用する毎に書き込まれたりしている。

【0100】なお、液晶セル65に与える電圧値により最大観察倍率は変更可能であるため、外部からこの観察倍率をプリセットするように構成することもできる。ビデオプロセッサ97のフロントパネル等からスイッチ操作し、ID処理回路99から逆にID出力回路98へ信号を送り前記B、Dの観察倍率の設定を変更する。設定に応じた液晶セル駆動波形を生成するようにID出力回路98から液晶セル駆動回路70に信号を送ることにより、総合SW100の操作により新しい観察倍率での観察が可能となる。

【0101】もちろん、ビデオプロセッサ97からでなくビデオスコープ96から直接ID出力回路98または液晶セル駆動回路70に作用するスイッチを設けて、プリセット操作ができるようにすることも可能である。当然、本実施の形態で示したこれらの機能は第1の実施の形態のようなズーム機構のない構成の時に適用は可能である。

【0102】効果について説明する。主な効果は第2の実施の形態と同様である。ID機能を利用して術者の好みの最高倍率で観察ができるので、操作性が向上する。

【0103】2つの操作を総合SW100一つで行うことができるため、操作が簡単で、省スペース化となる。両者を同時に操作することはないので、操作上の不具合は全くない。複合ケーブル102として全てのケーブルをまとめたので、組立作業性が向上する。

【0104】(第4の実施の形態)図17~図22を用いて第4の実施の形態を説明するが、第1~3の実施の形態と共通する構成については同じ図番を付け、その説明は省略する。図17は本発明の第4の実施の形態のビデオスコープとビデオプロセッサを接続した時の構成を示し、図18は液晶セル駆動回路の構成を示し、図19は撮像装置の構造等を断面図で示し、図20は変形例の液晶セルの断面図、図21はさらに他の変形例の液晶セルを構成する両凹レンズの外観を示し、図22は液晶セル駆動ケーブルの接続方法の説明図を示す。まず、構成・作用を説明する。

【0105】図17に示すように本実施の形態のビデオスコープ106は挿入部2の先端部には、撮像装置107を構成する対物光学系8、液晶セル108、CCD109と共に、液晶セル駆動回路110も備えて構成され、液晶セル駆動回路110から挿入部2~コネクタ部5を通してCCD駆動電源ケーブル11b、CCDビデオ出力信号ケーブル11d等のCCDケーブルが延出されている。

【0106】液晶セル駆動回路110ではCCD駆動電源を利用して液晶セル駆動電源を生成し、液晶セル駆動ケーブル11cにより液晶セル108に供給している。なお、液晶セル駆動回路110はCCD109用のHIC基板の一部として回路が設けられている。

【0107】液晶セル駆動回路110については図17を用いて説明する。CCD駆動電源ケーブル11bによるCCD駆動電源は液晶セル駆動電圧生成回路112に入力され、そのままCCD109へ供給されるとともに、交流電源である液晶セル駆動電源に加工されケーブル11cにより焦点位置切換回路113へ送られる。

【0108】焦点位置切換回路113は焦点位置判別回路114からの信号によりON/OFFが切換えられる。焦点位置判別回路114ではCCD109からのCCDビデオ出力信号ケーブル11dのCCDビデオ出力信号により、焦点位置がマクロ範囲にあるのかノーマル範囲にあるのかを判別する。

【0109】そして、現在のノーマル/マクロの状態と焦点位置が一致しない時に焦点位置切換回路113へ信号を送り、信号が送られた時に限り焦点位置切換回路113は切換わるように設定されている。CCD109からのCCDビデオ出力信号は液晶セル駆動回路110内で分岐され、焦点位置判別回路114以外にそのままビデオプロセッサ6の画像処理回路15内へも伝送される。

【0110】次に図19(A)等を参照して撮像装置1

07の構成を説明する。この撮像装置107はレンズ枠116a、116bに取り付けられた対物レンズ8a、8b、8e、8fと、対物レンズ8b及び対物レンズ8eの間に介挿された液晶セル108と、レンズ枠116bに嵌合して固定されたCCD保持枠117に取り付けられたCCD109と、このCCD109の背面側に設けられた液晶セル駆動回路110等を備えている。

【0111】液晶セル108は接続ピン118を介して液晶セル駆動ケーブル119の先端側と接続され、この液晶セル駆動ケーブル119の後端側はTABテープ120に半田付けされて接続されている。このTABテープ120にはチップコンデンサやチップ抵抗等の電子部品121とICチップ122が実装されており、CCD109の駆動及び出力の他に、液晶セル108の駆動及び制御を行う液晶セル駆動回路110が構成されている。このTABテープ120にはCCDケーブル123が接続されている。

【0112】また、CCD109はCCDチップ109aがCCDカバーガラス109bで覆われている。図19(A)のA-A断面を示す図19(B)のようにCCD保持枠117は一辺(図面上部)の左右のコーナが切り欠かれている。CCD109を構成するCCDチップ109aの電極側の辺(図面上側)は図19(A)のB-B断面を示す図19(C)のようにTABテープ120の幅に合わせて一回り狭く形成されている。

【0113】図19(A)に示すレンズ枠116bは絶縁材で加工されており、液晶セル108の電極部に対応した貫通孔が設けられている。貫通孔には接続ピン118をそれぞれ設け、半田付けで液晶セル108と接続固定されている。接続ピン118と液晶セル駆動ケーブル119が半田付けで接続され、液晶セル駆動ケーブル119はCCD保持枠117の切り欠き部とCCDチップ109aの幅の狭い部分に沿って配置され、液晶セル駆動ケーブル119の他方は液晶セル駆動回路110に備えられている電極部に半田付けで接続される。なお、液晶セル駆動ケーブル119の外側はシールド枠124で覆われ、さらにその外側は熱収縮チューブ36で覆われている。

【0114】図20に変形例の液晶セル126を示す。液晶セル保持枠127はセラミクス製で内面及び両端面に金属蒸着を施している。液晶セル保持枠128、129も材質は同じで内面と一端面に金属蒸着を施している。両凹レンズ130及びガラス板131、132はいずれも液晶充填部と電気的に接続された電極を外周部全面に備えている。

【0115】図19(A)に示した液晶セル108を構成するレンズは、図21に示す両凹レンズ133のような構成としても良い。すなわち、両凹レンズ133の外周部に複数箇所カット部を設け、その部分に電極134を形成した構成である。

【0116】液晶セル駆動ケーブル119の接続に関しては、図22(A)のようにシールド枠135の外に接続基板136を設けて、液晶セル駆動ケーブル119と液晶セル駆動ケーブル137を接続基板136を介して接続するようにしても良い。図19に示したのと同様に液晶セル駆動ケーブル137はTABテープ120に接続される。また、図22(B)のように絶縁処理された表面上に配線が印刷されたシールド枠138を用いて、これに直接液晶セル駆動ケーブル119と液晶セル駆動ケーブル137を接続しても構わない。

【0117】本実施の形態の効果を説明する。ビデオプロセッサ6Aが全く既存のものであってもAFが可能となり、術者の思いのままに観察をすることができる。先端部に液晶セル駆動回路110を備えたので、既存のビデオスコープと全く同じCCDケーブル123を使用することができ、挿入部2を全く同径に製作することができる。

【0118】CCD保持枠117、CCD109に適切な切り欠き部を設けたので、液晶セル108用に液晶セル駆動ケーブル119を備えたにも関わらず撮像装置107が大型化しない。液晶セル108及び液晶セル126にはレンズ自体に電極を設けているだけなので、単体での取り扱いや組立てが容易である。

【0119】図21のように複数箇所電極134を設けたので、接続ピン118との半田付けに不具合があったとしても手直しが可能となる。もちろん第1、第2の実施の形態の液晶セルのようにFPCが組み付けられた構成であれば、FPCの組み付けの際の手直しも可能である。なお、上述した各実施の形態等を部分的等で組み合わせ構成される実施の形態等も本発明に属する。

【0120】[付記]0. 外部から直流電源が供給される撮像手段を挿入部の先端側に有すると共に、前記撮像手段を構成する対物光学系の焦点を変えるための焦点可変機構としての液晶セルを備えた電子内視鏡において、前記直流電源から前記液晶セルを駆動する液晶セル駆動回路を前記電子内視鏡内に設けたことを特徴とする電子内視鏡。

【0121】0. 内視鏡の挿入部の先端側に設けられた対物光学系内にこの対物光学系の焦点を変えるための焦点可変機構としての液晶セルを備えた内視鏡装置において、内視鏡の外部からこの内視鏡内に供給される直流電源を前記液晶セルの駆動電源としての交流電源に変換する液晶セル駆動回路を前記内視鏡内に設けたことを特徴とする内視鏡装置。

1. 対物光学系内に焦点可変機構として液晶セルを備えた電子内視鏡において、外部から供給される直流電源から液晶セル駆動電源たる交流電源を生成する液晶セル駆動回路を備えたことを特徴とする電子内視鏡。

【0122】2. 対物光学系内に焦点可変機構として液晶セルを備えた電子内視鏡において、CCD駆動電源が

ら液晶セル駆動電源を生成する液晶セル駆動回路を備えたことを特徴とする電子内視鏡。

3. 可動レンズを有する対物光学系内に可動レンズを電氣的に駆動させる可動用電子部品と焦点可変機構として液晶セルを備えた電子内視鏡において、CCD駆動電源または可動用電子部品駆動電源から液晶セル駆動電源を生成する液晶セル駆動回路を備えたことを特徴とする電子内視鏡。

【0123】4. 付記1~3において、電子内視鏡に設けられたスイッチにより液晶セル駆動回路を制御したことを特徴とする。

5. 付記1~3において、CCDビデオ出力により液晶セル駆動回路を制御したことを特徴とする。

6. 付記5において、液晶セル駆動回路を制御するための入力端子をコネクタ部に備えたことを特徴とする。

【0124】7. 付記1~3において、電子内視鏡挿入部先端部内に設けられたCCD駆動用のHIC基板上に液晶セル駆動回路を備えたことを特徴とする。

8. 付記1~3において、液晶セル駆動回路をコネクタ部に備えたことを特徴とする。

9. 付記1~3において、液晶セルに与える交流電源を生成する駆動電圧生成回路と、液晶セルに与える電圧値を形成する駆動波形形成回路と、液晶セルの状態を切換える焦点位置切換回路とから構成される液晶セル駆動回路を備えたことを特徴とする。

10. 付記9において、電圧値を2値としたことを特徴とする。

【0125】11. 対物光学系内に焦点可変機構として液晶セルを備えた電子内視鏡において、液晶セル駆動電圧を設定・記憶させる調整回路を備えたことを特徴とする電子内視鏡。

12a. 対物光学系内に焦点可変機構として液晶セルを備えた電子内視鏡において、外部から供給される直流電源から液晶セル駆動電源たる交流電源を生成する液晶セル駆動回路を備え、さらに前記液晶セル駆動回路内に液晶セル駆動電圧を設定・記憶させる調整回路を備えたことを特徴とする電子内視鏡。

【0126】12b. 対物光学系内に焦点可変機構として液晶セルを備えた電子内視鏡において、CCD駆動電源から液晶セル駆動電源を生成する液晶セル駆動回路を備え、さらに前記液晶セル駆動回路内に液晶セル駆動電圧を設定・記憶させる調整回路を備えたことを特徴とする電子内視鏡。

12c. 可動レンズを有する対物光学系内に可動レンズを電氣的に駆動させる可動用電子部品と焦点可変機構として液晶セルを備えた電子内視鏡において、CCD駆動電源または可動用電子部品駆動電源から液晶セル駆動電源を生成する液晶セル駆動回路を備え、さらに前記液晶セル駆動回路内に液晶セル駆動電圧を設定・記憶させる調整回路を備えたことを特徴とする電子内視鏡。

13. 付記12a~12cにおいて、電子内視鏡内に設けられたID出力回路に上記電圧値を記憶したことを特徴とする。

【0127】(付記11~13の背景)

(従来技術)液晶セルのレンズ形状・面間・充填された液晶の配向状態等により、同じ電圧を与えたとしても光学性能にばらつきが生じ、最大観察倍率がスコープにより異なってしまうという虞があった。

(目的)液晶セルのばらつきを吸収し、安定した品質を得ることを目的として、付記11~13の構成にした。

【0128】14. 対物光学系内に焦点可変機構として液晶セルを備えた電子内視鏡において、液晶セル駆動ケーブルとその他のケーブルとを一本の複合ケーブルとしてまとめたことを特徴とする電子内視鏡。

15a. 対物光学系内に焦点可変機構として液晶セルを備えた電子内視鏡において、外部から供給される直流電源から液晶セル駆動電源たる交流電源を生成する液晶セル駆動回路を備え、液晶セル駆動ケーブルとCCD駆動ケーブルを一本の複合ケーブルとしてまとめたことを特徴とする電子内視鏡。

【0129】15b. 対物光学系内に焦点可変機構として液晶セルを備えた電子内視鏡において、CCD駆動電源から液晶セル駆動電源を生成する液晶セル駆動回路を備え、液晶セル駆動ケーブルとCCD駆動ケーブルを一本の複合ケーブルとしてまとめたことを特徴とする電子内視鏡。

15c. 可動レンズを有する対物光学系内に可動レンズを電氣的に駆動させる可動用電子部品と焦点可変機構として液晶セルを備えた電子内視鏡において、CCD駆動電源または可動用電子部品駆動電源から液晶セル駆動電源を生成する液晶セル駆動回路を備え、液晶セル駆動ケーブルとCCD駆動ケーブルを一本の複合ケーブルとしてまとめたことを特徴とする電子内視鏡。

16. 付記14~15cにおいて、液晶セル駆動ケーブルとCCD駆動ケーブルと可動電子部品駆動ケーブルを一本の複合ケーブルとしてまとめたことを特徴とする。

【0130】(付記14~16の背景)

(従来技術)液晶セル駆動用のケーブルとCCD駆動用、あるいは、ズーム駆動用のケーブルは別体で設けられていたため、組立難いことがあった。

(目的)組立性向上を目的として、付記14~16の構成にした。

【0131】17. 複数の光学レンズ部材と液晶材料と配線部材とから構成される液晶セルと撮像素子を有する撮像装置において、撮像素子の短辺位置に液晶セルの配線材料を配置したことを特徴とする撮像装置。

18. 付記17において、上記配線材料はFPCであることを特徴とする。

19. 付記17において、上記配線材料はケーブルであることを特徴とする。

【0132】(付記17~19の背景)

(従来技術)液晶セルを構成するFPCの引き出し位置について考慮されていなかった。

(目的)撮像装置の小型化と組立性向上を目的として、付記17~19の構成にした。

【0133】20. 対物光学系内に焦点可変機構として液晶セルを備えた電子内視鏡とこれと接続され各種制御を行うビデオプロセッサと光源とから構成される電子内視鏡システムにおいて、液晶セルの駆動切換え信号に連動してシステムの設定が切換わるようにしたことを特徴とする電子内視鏡システム。

21. 付記21において、上記システムの設定が電子ズームであることを特徴とする。

【0134】22. 付記21において、上記システムの設定が電子マスク形状であることを特徴とする。

23. 付記21において、上記システムの設定がAGCのゲインレベルであることを特徴とする。

24. 付記21において、上記システムの設定が光源ランプの駆動電圧・電流であることを特徴とする。

【0135】25. 付記21において、上記システムの設定が撮像期間(あるいは露光時間・蓄積時間)であることを特徴とする。

26. 付記21において、上記システムの設定がCCDの感度であることを特徴とする。

27. 付記21において、上記システムの設定が焦点位置を表わす文字あるいは記号等の画像表示であることを特徴とする。

28. 付記21において、上記システムの設定がその焦点位置での最近接観察時の最高倍率の画像表示であることを特徴とする。

【0136】(付記20~28の背景)

(従来技術)液晶セルの動作により光学系が変化するのみで、その他の最適な設定は術者が適宜調整しなければならなかった。

(目的)操作性、観察性を向上させることを目的として、付記20~28の構成にした。

【0137】29. 複数の光学レンズ部材と液晶材料と配線部材とから構成される液晶セルと撮像素子チップとTABテープとから構成される撮像素子を有する撮像装置において、撮像素子のTABテープの配置された辺とは異なる辺に液晶セルの配線材料を配置したことを特徴とする撮像装置。

30. 付記29において、上記配線材料はFPCであることを特徴とする。

31. 付記29において、上記配線材料はケーブルであることを特徴とする。

【0138】(付記29~31の背景)

(従来技術)液晶セルを構成するFPCがCCD側面を通るため、その分だけ従来の撮像装置よりも外形が大型化してしまい、ビデオスコープとしての挿入部外径が大

*型化してしまう事があった。

(目的)挿入部外径の細径化を目的として、付記29~31の構成にした。

【0139】32. 複数の光学レンズ部材と液晶材料と配線部材とから構成され、光学レンズ部材は円形から一部カット部分を備えてなる液晶セルと撮像素子とを有する撮像装置において、撮像素子のイメージエリアの長辺位置に光学レンズ部材のカット部分を配置したことを特徴とする撮像装置。

33. 付記32において、光学部材のカット部分が配線部材を接続するための接続部であることを特徴とする。

34. 付記32において、光学部材のカット部分が液晶材料注入口であることを特徴とする。

【0140】(付記32~34の背景)

(従来技術)液晶セルを構成するレンズはFPCの配線のためのスペースを確保するために、円形から一部カットする必要があった。カット部の位置によっては光学系の光線高が確保できないためレンズが大型化したり、カット部を小さくすることによりFPCの接続強度が不足することがあった。

(目的)液晶セルの信頼性向上と小型化を目的として、付記32~34の構成にした。

【0141】35. 外部装置と着脱自在に接続され、外部装置から直流電源が供給される撮像手段を挿入部の先端側に有すると共に、前記撮像手段を構成する対物光学系の焦点を変えるための焦点可変機構としての液晶セルを備えた電子内視鏡において、前記直流電源から前記液晶セルを駆動する液晶セル駆動回路を前記電子内視鏡内に設けたことを特徴とする電子内視鏡。

36. 付記35において、前記外部装置は撮像手段を構成する固体撮像素子を駆動するビデオプロセッサであり、前記直流電源は固体撮像素子に供給される固体撮像素子電源である。

37. 付記35において、前記外部装置は撮像手段を構成する対物光学系の一部の可動レンズを駆動するレンズ駆動装置であり、前記直流電源は可動レンズを駆動するモータに供給される電源である。

【0142】

【発明の効果】以上説明したように本発明によれば、外部から直流電源が供給される撮像手段を挿入部の先端側に有すると共に、前記撮像手段を構成する対物光学系の焦点を変えるための焦点可変機構としての液晶セルを備えた電子内視鏡において、前記直流電源から前記液晶セルを駆動する液晶セル駆動回路を前記電子内視鏡内に設けているので、撮像手段を駆動する直流電源等を供給する既存のプロセッサからの供給信号の数(コネクタのピン数)を同じにしたまま、例えばCCD駆動電源やズーム駆動電源を利用して電子内視鏡内で液晶セル駆動電源を生成でき、焦点可変機構を動作させることができる。

【図面の簡単な説明】

【図 1】本発明の第 1 の実施の形態の電子内視鏡と既存のビデオプロセッサを接続した時の構成を示す図。

【図 2】挿入部先端に配置された撮像装置の断面図。

【図 3】液晶セル駆動回路の回路構成を示すブロック図。

【図 4】液晶セルの概観図。

【図 5】液晶セルの構造を示す断面図。

【図 6】液晶セルと CCD の位置関係を説明する正面図。

【図 7】観察深度の説明図。

【図 8】液晶セル駆動波形の説明図。

【図 9】電子内視鏡と第 2 のビデオプロセッサを接続した場合の構成図。

【図 10】変形例における撮像装置の断面図。

【図 11】本発明の第 2 の実施の形態のビデオスコープとビデオプロセッサ及びズーム駆動装置を接続した時の構成図。

【図 12】観察深度の説明図。

【図 13】液晶セルの外観図及び正面図。

【図 14】変形例の液晶セルの断面図、正面図、及び、実装状態の断面図。

【図 15】本発明の第 3 の実施の形態のビデオスコープとビデオプロセッサ及びズーム駆動装置を接続した時の構成図。

【図 16】操作スイッチの説明図。

【図 17】本発明の第 4 の実施の形態のビデオスコープとビデオプロセッサを接続した時の構成図。

【図 18】液晶セル駆動回路の構成を示すブロック図。

【図 19】撮像装置の断面構造等を示す図。

*【図 20】変形例の液晶セルの断面図。

【図 21】さらに他の変形例の液晶セルを構成する両凹レンズの外観図。

【図 22】液晶セル駆動ケーブルの接続方法の説明図。

【符号の説明】

1...電子内視鏡(ビデオスコープ)

2...挿入部

3...操作部

4...ユニバーサルコード

10 5...コネクタ部

6 A, 6 B...ビデオプロセッサ

7...撮像装置

8...対物光学系

9...液晶セル

10...CCD

10 a...CCDチップ

10 c...TABテープ

11 a ~ 11 d...信号ケーブル

12...複合ケーブル

13...液晶セル駆動回路

14...CCD駆動回路

15...画像処理回路

18...液晶セル駆動SW

21 a, 21 b...レンズ枠

22...CCD保持枠

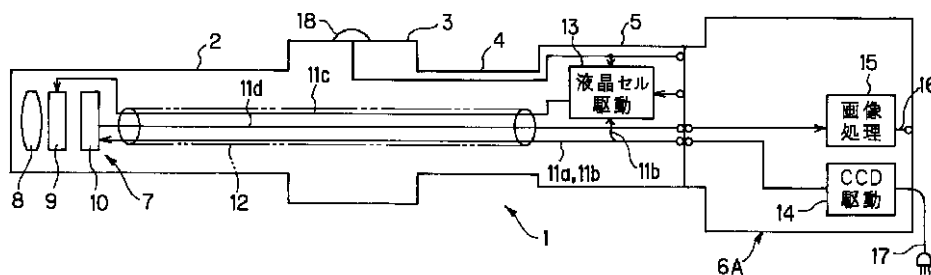
29...FPC

37...液晶セル駆動電圧生成回路

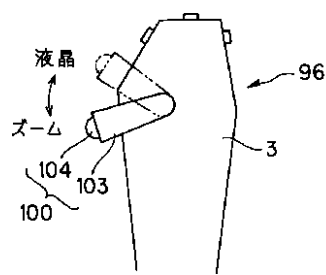
38...液晶セル駆動波形形成回路

39...焦点位置切換回路

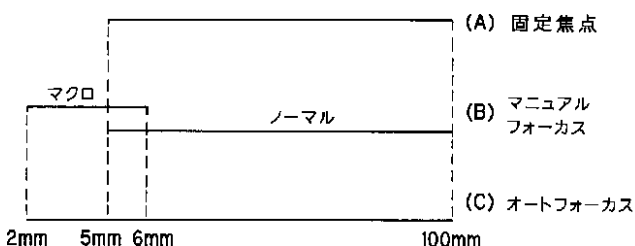
【図 1】



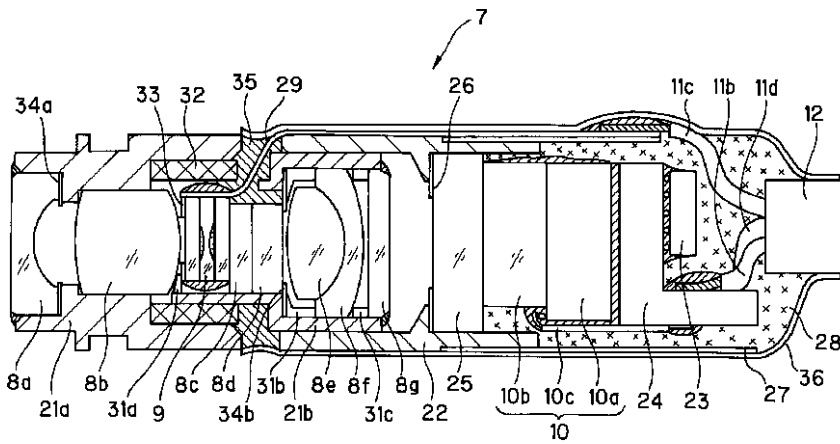
【図 16】



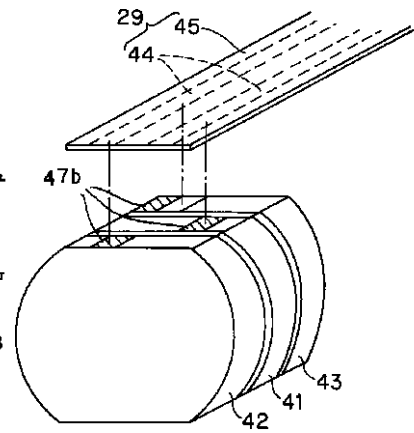
【図 7】



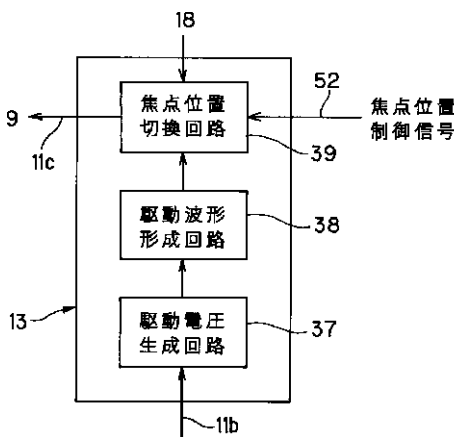
【図2】



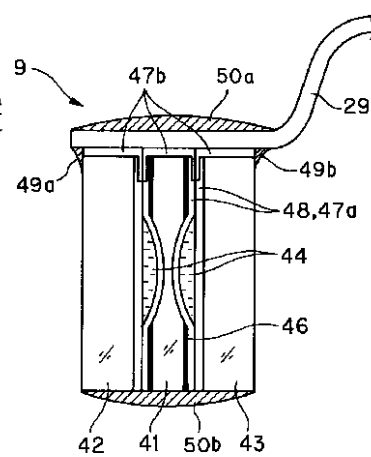
【図4】



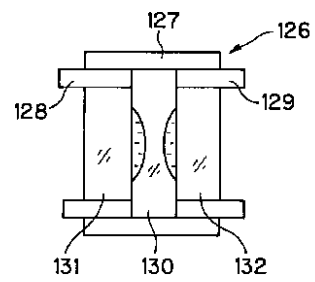
【図3】



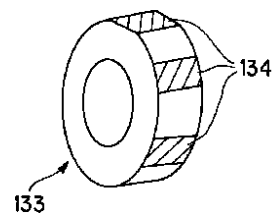
【図5】



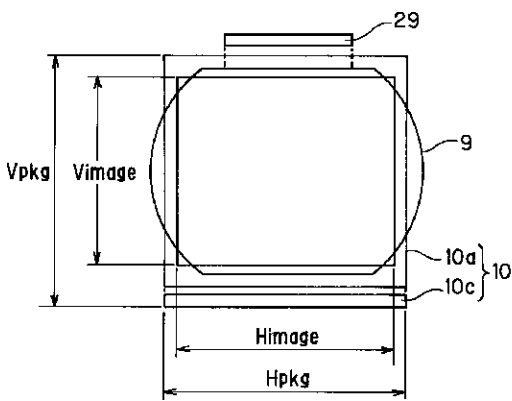
【図20】



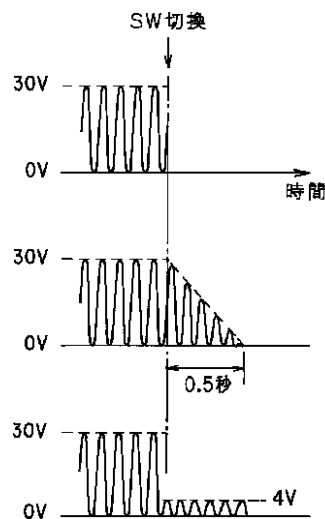
【図21】



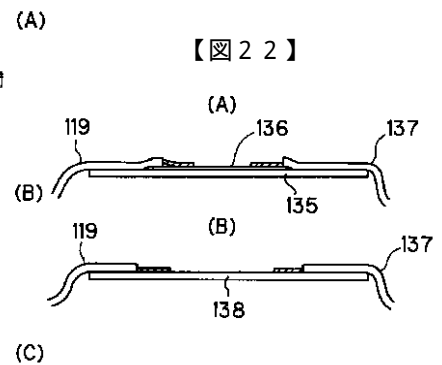
【図6】



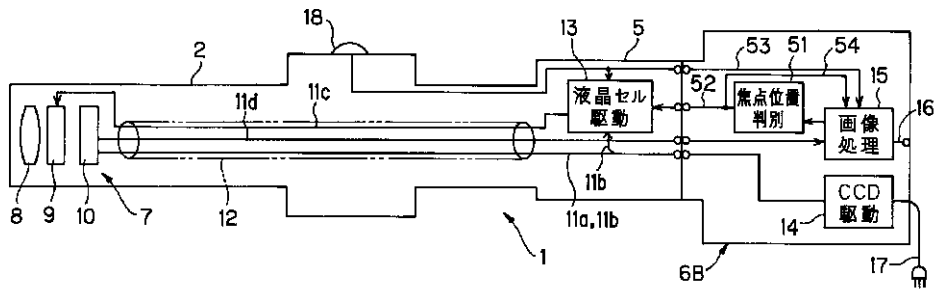
【図8】



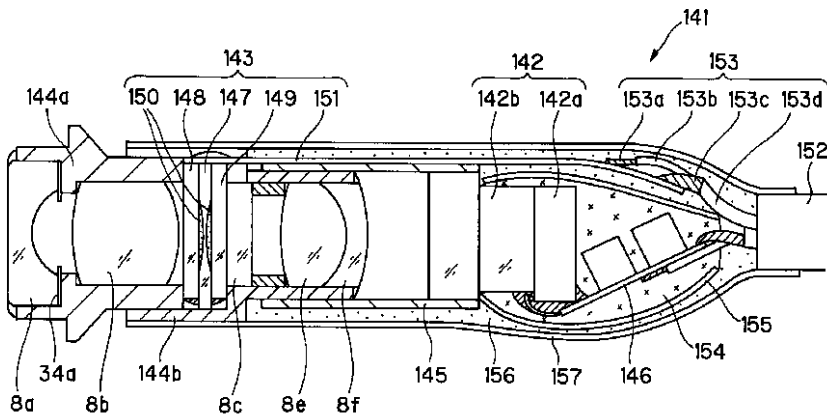
【図22】



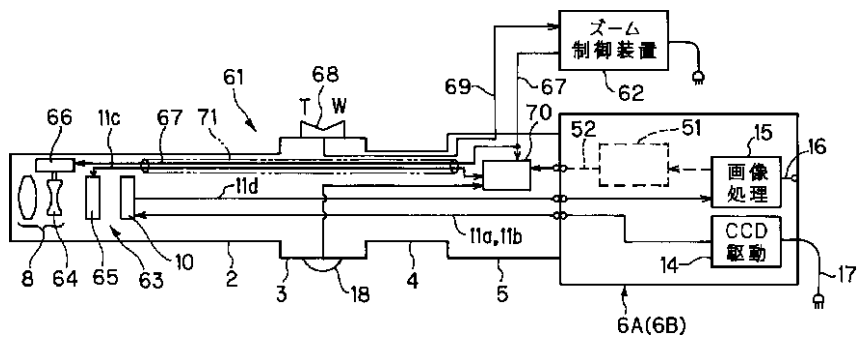
【図9】



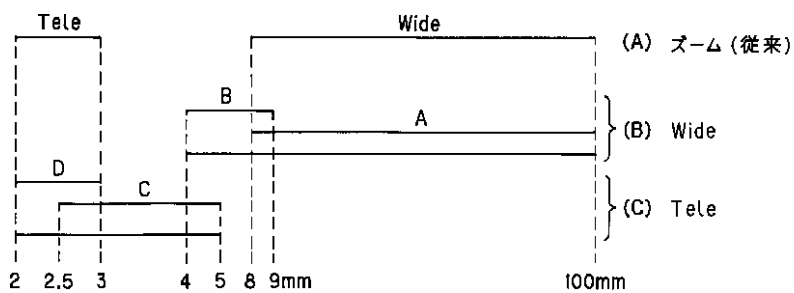
【図10】



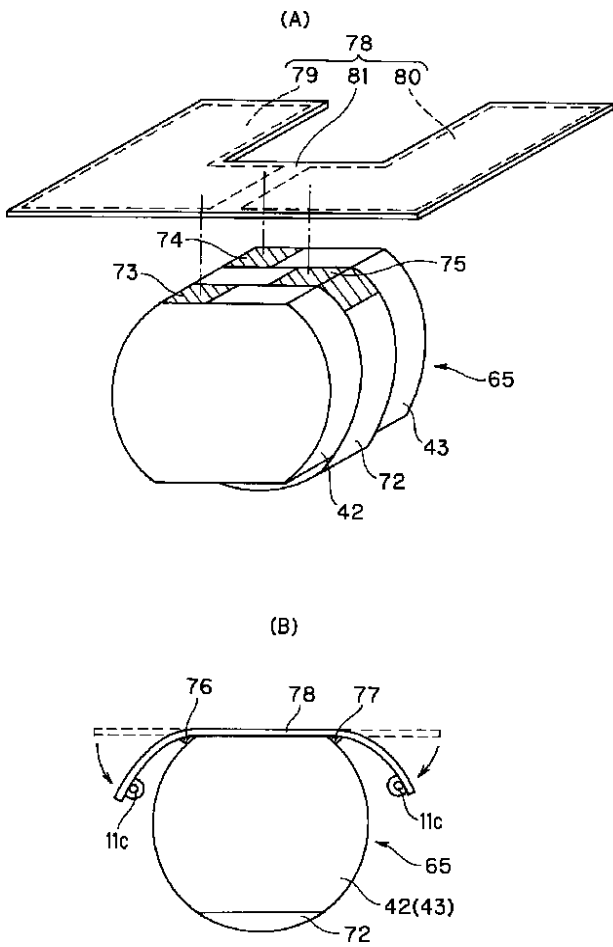
【図11】



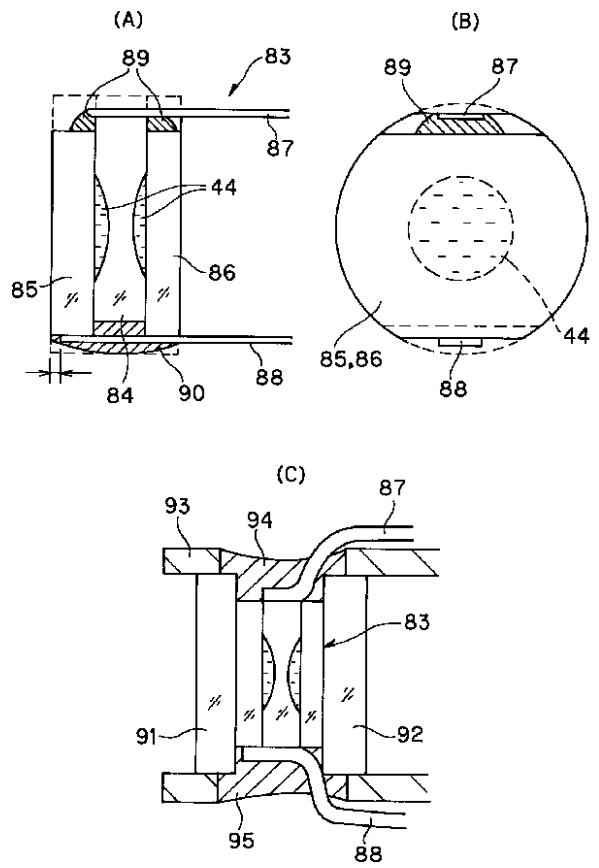
【図12】



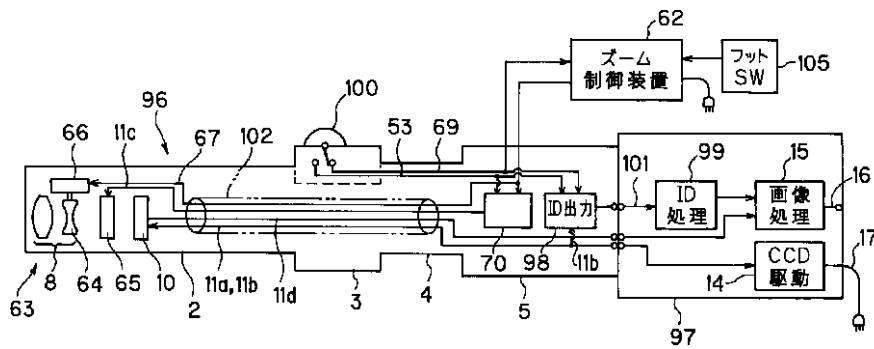
【図13】



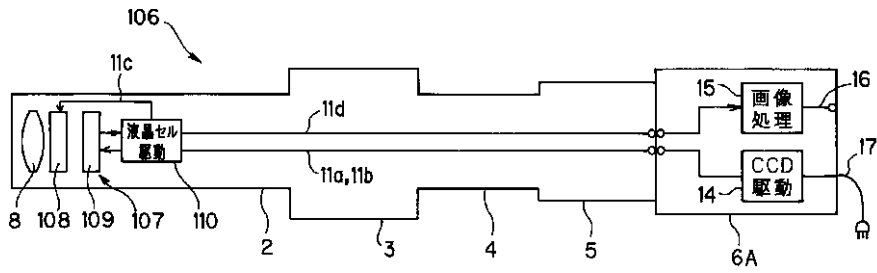
【図14】



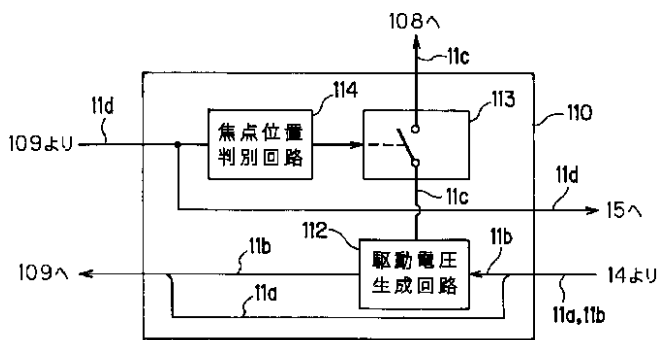
【図15】



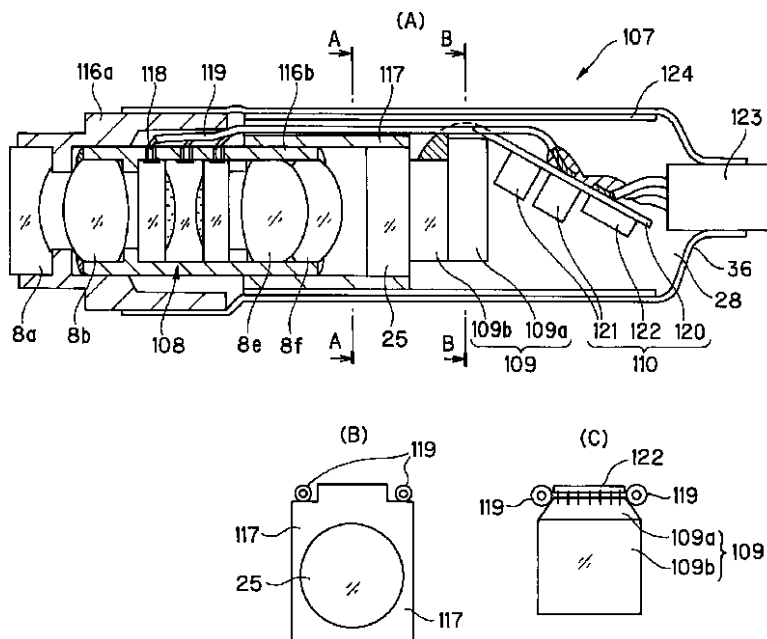
【図17】



【図18】



【図19】



フロントページの続き

(51)Int.Cl. ⁷	識別記号	F I	テ-マコ-ド [*] (参考)	
H 0 4 N	5/225	H 0 4 N	5/225	C
	5/232		5/232	A
	7/18		7/18	M
(72)発明者	中村 俊夫 東京都渋谷区幡ヶ谷2丁目43番2号 オリ ンパス光学工業株式会社内	(72)発明者	広谷 純 東京都渋谷区幡ヶ谷2丁目43番2号 オリ ンパス光学工業株式会社内	
(72)発明者	河内 昌宏 東京都渋谷区幡ヶ谷2丁目43番2号 オリ ンパス光学工業株式会社内	Fターム(参考)	2H040 BA14 CA11 CA12 CA22 DA17 DA21 GA02 GA11 4C061 CC06 FF40 HH28 LL02 NN01 PP13	
(72)発明者	小倉 剛 東京都渋谷区幡ヶ谷2丁目43番2号 オリ ンパス光学工業株式会社内		5C022 AA09 AB66 AC51 AC54 5C054 AA01 AA05 CA04 CC07 FA01 FA02 HA12	

专利名称(译)	电子内视镜		
公开(公告)号	JP2002058636A	公开(公告)日	2002-02-26
申请号	JP2000250059	申请日	2000-08-21
[标]申请(专利权)人(译)	奥林巴斯株式会社		
申请(专利权)人(译)	オリンパス光学工业株式会社		
[标]发明人	石井広 矢部久雄 中村俊夫 河内昌宏 小倉剛 広谷純		
发明人	石井 広 矢部 久雄 中村 俊夫 河内 昌宏 小倉 剛 広谷 純		
IPC分类号	G02B23/24 A61B1/00 A61B1/04 G02B23/26 H04N5/225 H04N5/232 H04N7/18		
FI分类号	A61B1/00.300.Y A61B1/04.372 G02B23/24.A G02B23/26.C H04N5/225.D H04N5/225.C H04N5/232.A H04N7/18.M A61B1/00.680 A61B1/00.731 A61B1/04.530 A61B1/05 H04N5/225 H04N5/232		
F-TERM分类号	2H040/BA14 2H040/CA11 2H040/CA12 2H040/CA22 2H040/DA17 2H040/DA21 2H040/GA02 2H040/GA11 4C061/CC06 4C061/FF40 4C061/HH28 4C061/LL02 4C061/NN01 4C061/PP13 5C022/AA09 5C022/AB66 5C022/AC51 5C022/AC54 5C054/AA01 5C054/AA05 5C054/CA04 5C054/CC07 5C054/FA01 5C054/FA02 5C054/HA12 4C061/FF07 4C161/CC06 4C161/FF07 4C161/FF40 4C161/HH28 4C161/LL02 4C161/NN01 4C161/PP13 5C122/DA26 5C122/EA42 5C122/EA54 5C122/EA56 5C122/EA57 5C122/FB07 5C122/FD01 5C122/FD02 5C122/FD05 5C122/GE11 5C122/GE18 5C122/GF04 5C122/HA34		
代理人(译)	伊藤 进		
其他公开文献	JP2002058636A5		
外部链接	Espacenet		

摘要(译)

解决的问题：提供一种电子内窥镜，该电子内窥镜即使具有具有电可变聚焦机构的内窥镜和现有处理器的组合，也能够进行诊断。在电子内窥镜（1）的插入部（2）的前端部设置有具有液晶单元（9）和用于改变物镜光学系统（8）的CCD（10）的摄像装置（7），连接器部（5）包括CCD驱动电源线（11b）。通过如上所述结合用于产生用于从CCD驱动电源驱动液晶单元9的液晶单元驱动信号的液晶单元驱动电路13，即使当连接到现有的视频处理器6A时，也可以通过使用CCD驱动电源来利用液晶单元。可以驱动单元9以提高可用性。

